



Kennzeichnungs-Systeme



Kabeldurchführungs- und
Kabelhalterungs-Systeme



Energieführungsketten- und
Leitungs-Systeme



Kabelschutzschlauch- und
Verschraubungs-Systeme

Kabeldurchführungssystem KDL/S

Cable Entry System KDL/S



Deutsch

English

Das Kabeldurchführungssystem KDL/S dient zur Durchführung vorkonfektionierter und speziell geformter Leitungen. Das KDL/S System ist ein teilbares System, das eine individuell gestaltete Tüllenkonfiguration ermöglicht. Die Ausschnitte der KDL/S entsprechen den Ausschnitten der 16-poligen Harting- und Wieland-Stecker. Die besonderen Vorteile der KDL/S sind:

- Kundenspezifische Leitungseinführung möglich
- Unterbrechungsfreie Leitungseinführung
- Standard Ausschnittmaß
- Einfache Montage
- Hohe Schutzart IP54
- Integrierte Dichtung

Systemzubehör:

Blindplatten sind aufgelistet und verfügbar im Katalog Kabeldurchführungs- und Kabelhalterungs- Systeme

The cable entry system KDL/S system provides the entry and lead through of pre-confectioned and special shaped cables. The KDL/S system can be parted and allows therefore individual grommet configuration.

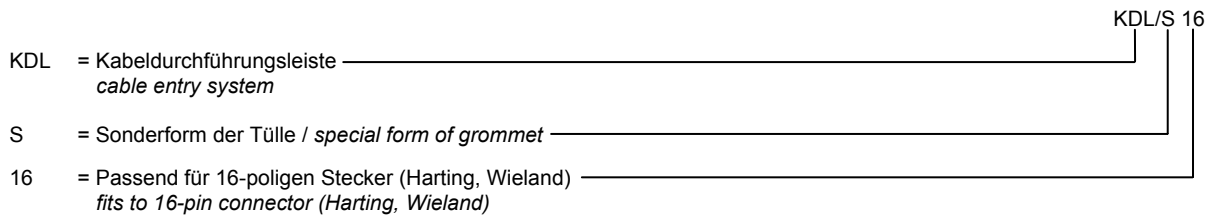
The cut-outs of the KDL/S correspond with the cut-outs of 16-pin Harting- and Wieland-connectors.

Below the special advantages of the KDL/S:

- Customer specific cable entry is possible
- Cable infeed without interruption
- Standard cut-out dimensions
- Easy assembly
- Protection rating IP 54
- Integrated seal

System accessories:

Dummy plates are listed and available in catalogue cable entry and cable holding systems



KDL/S 16



KDL/S 16

Murrplastik Systemtechnik GmbH - Fabrikstraße 10 - 71570 Oppenweiler - Deutschland -
Tel. (0 71 91) 4 82-0 - www.murrplastik.de - info@murrplastik.de

zuständig: PM-SUV
- Änderungen vorbehalten -

Stand: 2007-01-02

8912873017
Seite 1 von 4



Kennzeichnungs-Systeme



Kabeldurchführungs- und
Kabelhalterungs-Systeme




Energieführungsketten- und
Leitungs-Systeme



Kabelschutzschlauch- und
Verschraubungs-Systeme






Kabeldurchführungssystem KDL/S

Cable entry system KDL/S

	Bezeichnung <i>description</i>	Artikelnummer <i>part number</i>	Farbe <i>colour</i>	Bemerkung <i>comment</i>
	KDL/S 16	87173004	Schwarz / <i>black</i>	Leiste für eine Sondertülle <i>housing for one special grommet</i>

Kabeldurchführungstüllen, weitere Sonderformen auf Anfrage

Cable entry grommets, other special forms on inquiry

	KDT/S 2x 15	87175444	Schwarz <i>black</i>	Zweiteilige Tülle für Kabel Ø 2 x 15,0mm <i>two-piece grommet for cable diameter 2x 15,0 mm</i>
	KDT/S 2x 35	87175440	Schwarz <i>black</i>	Zweiteilige Tülle für Kabel Ø 2 x 35,0 mm <i>two-piece grommet for cable diameter 2x 35,0 mm</i>
	KDT/S 56x13	87175442	Schwarz <i>black</i>	Zweiteilige Tülle für Flachbandkabel 2 x 56,0x13,0 <i>two-piece grommet for ribbon cable 2 x 56,0x13,0</i>
	KDT/S B 56x13	87175448	Schwarz <i>black</i>	Einteilige Tülle für Flachbandkabel 2 x 56,0x13,0 <i>one-piece grommet for ribbon cable 2 x 56,0x13,0</i>
	KDT/S 67x12	87175446	Schwarz <i>black</i>	Einteilige Tülle für Flachbandkabel 2 x 67,0x12,0 <i>one-piece grommet for ribbon cable 2 x 67,0x12,0</i>

Murrplastik Systemtechnik GmbH - Fabrikstraße 10 - 71570 Oppenweiler - Deutschland -
Tel. (0 71 91) 4 82-0 - www.murrplastik.de - info@murrplastik.de

zuständig: PM-SUV
- Änderungen vorbehalten -

Stand: 2007-01-02

8912873017
Seite 2 von 4



Kennzeichnungs-Systeme



Kabeldurchführungs- und
Kabelhalterungs-Systeme



Energieführungsketten- und
Leitungs-Systeme



Kabelschutzschlauch- und
Verschraubungs-Systeme

Technische Daten

Technical data's

Eigenschaften	characteristics	Einheit unit	Wert value	Prüfmethode test method
Material Rahmen: Polyamid 6 Tüllen: Thermoplastisches Elastomer Dichtung: NBR RoHS-Konform	material <i>housing: polyamide 6</i> <i>grommets: thermoplastic elastomer</i> <i>seal: NBR</i> <i>RoHS compliant</i>		Ja / Yes	2002/95/EG
System Eigenschaften Dichtheit	system characteristics <i>liquid tightness</i>	IP	54	EN 60529
Thermische Eigenschaften Temperaturbereich Kurzzeitig	thermal characteristics <i>temperature range</i> <i>short term</i>	°C °C	-40...80 100	
Brandeigenschaften Halogen- und phosphorfrei Flammklasse: Rahmen Tülle	flame characteristics <i>free of halogen and phosphor</i> flame class: <i>housing</i> <i>grommet</i>		Ja / Yes V0 HB	UL 94 UL 94
Chemische Beständigkeiten Beständigkeit gegen schwache Säuren und Laugen, Kraftstoffe, Alkohole, Mineralöle und Fette	chemical resistance <i>resistance to weak acids and bases, fuels, alcohols, mineral oils and greases</i>		gut / good	

Die vorliegenden Daten sind mit größter Sorgfalt nach heutigem Kenntnisstand ermittelt und geprüft, sind jedoch ohne Verbindlichkeit. Technische Änderungen hinsichtlich der Daten behalten wir uns vor. Der Kunde wird damit nicht von der Eingangskontrolle entbunden. Die Eignung des Murrplastik-Produkts auf eine spezifische Anwendung muss vom Benutzer selbst überprüft werden. Bei unsachgemäßer Anwendung oder der Kombination mit Fremdprodukten eines Murrplastik-Produktes erlischt jegliche Haftung.

The listed values correspond to our present knowledge and include no liability. Technological changes regarding data will be carried out without further notice. This document does not release the customer from carrying out a vendor inspection control. Users of Murrplastik products have to test the suitability of each product for specific application themselves. At improper use of Murrplastik products or use in combination with none Murrplastik products, all product liabilities will be rejected.

Murrplastik Systemtechnik GmbH - Fabrikstraße 10 - 71570 Oppenweiler - Deutschland -
Tel. (0 71 91) 4 82-0 - www.murrplastik.de - info@murrplastik.de

zuständig: PM-SUV
- Änderungen vorbehalten -

Stand: 2007-01-02

8912873017
Seite 3 von 4



Kennzeichnungs-Systeme



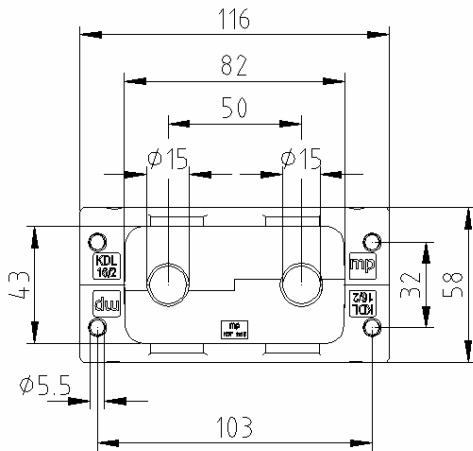
Kabeldurchführungs- und
Kabelhalterungs-Systeme



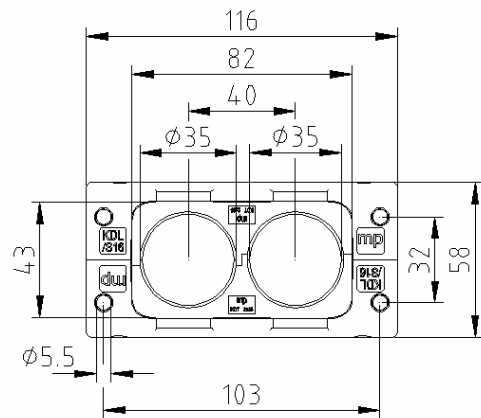
Energieführungsketten- und
Leitungs-Systeme



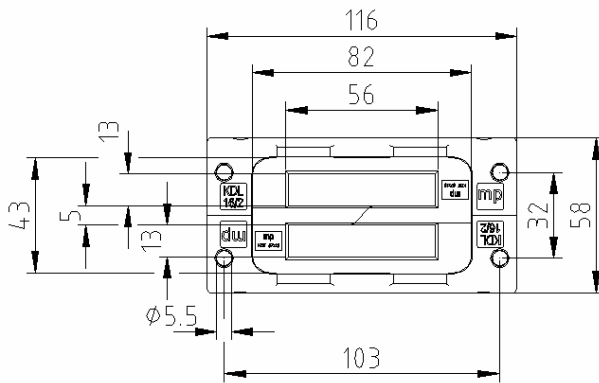
Kabelschutzschlauch- und
Verschraubungs-Systeme



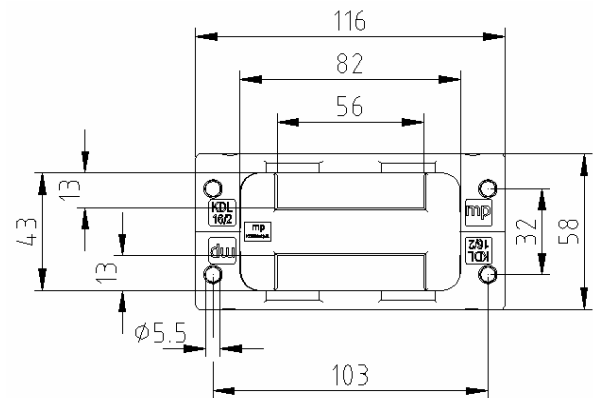
KDL/S 16 & KDT/S 2x15



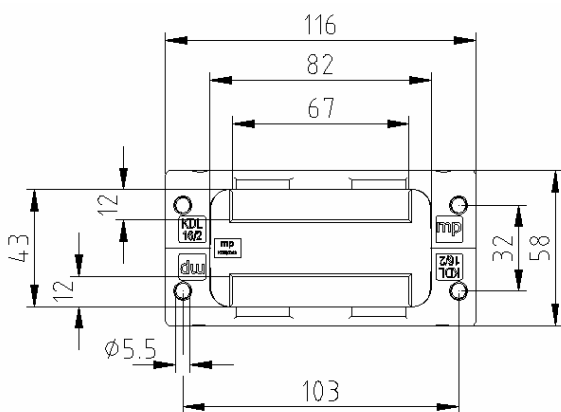
KDL/S 16 & KDT/S 2x35



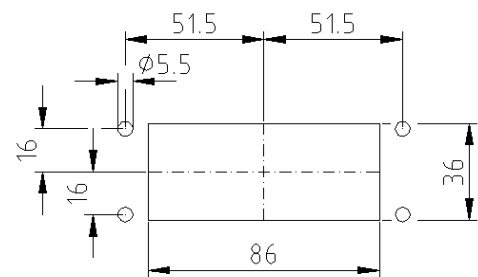
KDL/S 16 & KDT/S 56x13



KDL/S 16 & KDT/S B 56x13



KDL/S 16 & KDT/S 67x12



Montageausschnitt / cut out for assembly

Murrplastik Systemtechnik GmbH - Fabrikstraße 10 - 71570 Oppenweiler - Deutschland -
Tel. (0 71 91) 4 82-0 - www.murrplastik.de - info@murrplastik.de

zuständig: PM-SUV
- Änderungen vorbehalten -

Stand: 2007-01-02

8912873017
Seite 4 von 4